

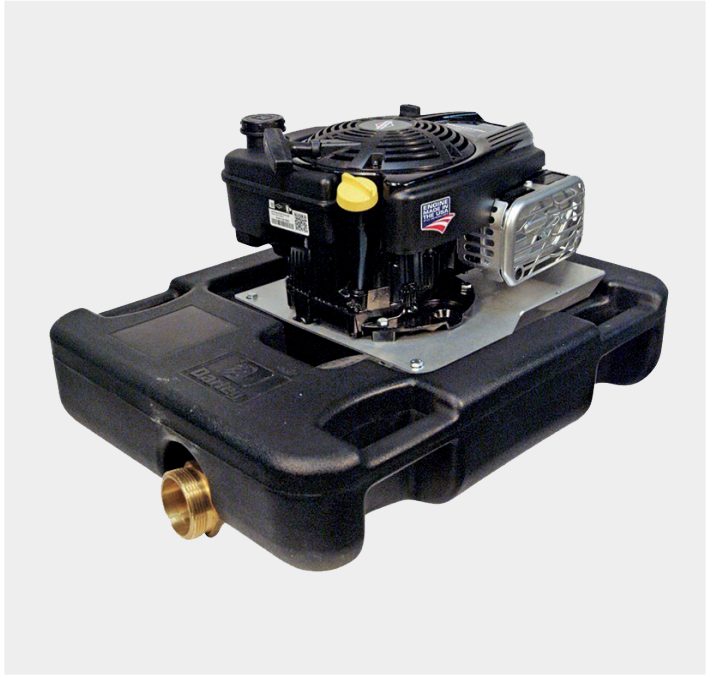
ظلمبة الحريق العائمة - ماركة DARLEY طراز Porpoise™ الأمريكية الصنع

مجالات الاستخدام :

الظلمبة تطفو علي سطح المياه في أي مسطح مائي ولذلك فإنها تستخدم بكفاءة عالية في التدخل السريع لمكافحة الحرائق القريبة من المسطحات المائية ومجارى الأنهار وحمامات السباحة وغيرها

كما تستخدم في عمليات نزع المياه من البواخر والسفن والعائمات سواء تلك الناجمة عن مياه الإطفاء أو تسريب ودخول المياه داخل العائمة .

كما أنها تستخدم في عمليات التحويل والتغذية من وإلى الخزانات المختلفة بالعائمات .



بريد الكتروني:

عام : info@bavaria-firefighting.com :
مبيعات محلية : domestic.sales@bavaria.com.eg :
مبيعات دولية : international.sales@bavaria.com.eg :
خدمة العملاء : customer.care@bavaria.com.eg :
موقع الكتروني : www.bavaria-firefighting.com :

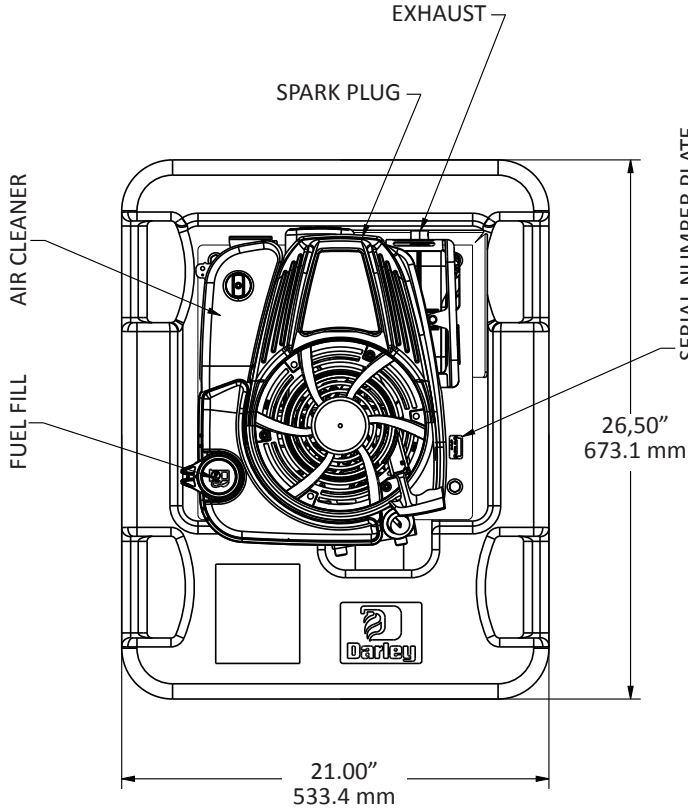
برج بافاريا الإداري :

شارع جسر السويس - قطعة ١٠٩ المنطقة الصناعية طريق مصر إسماعيلية - القاهرة
تليفون : ٢٠ (٢) ٢١٨٢ ٠٦٠٤ / ٥ / ٦ + فاكس : ٢٠ (٢) ٢١٨٢ ٠٦٠٩ +

مكتب تنفيذي القاهرة :

١٧ شارع عماد الدين - وسط البلد - القاهرة ص.بريد : ٢٠١٦ / ١١١١١ القاهرة
تليفون : ٢٠ (٢) ٢٥٩٠ ٣٢٢٠ / ٥٠٠ + فاكس : ٢٠ (٢) ٢٥٩١ ٣٧٦٢ +

ظلمبة الحريق العائمة - ماركة DARLEY طراز Porpoise™ الأمريكية الصنع

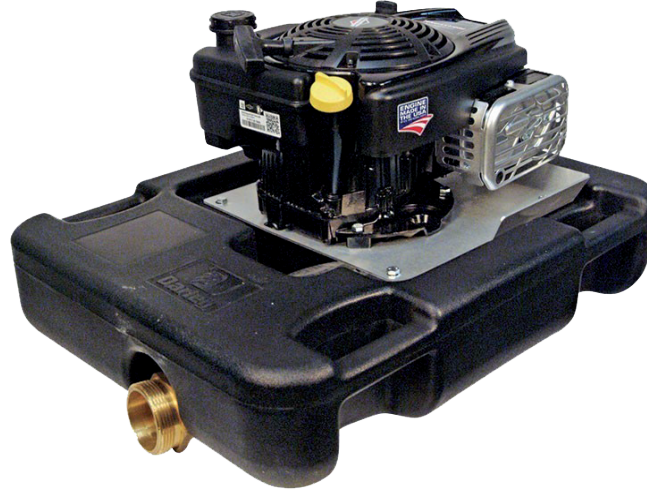


مزايا الظلمبة:

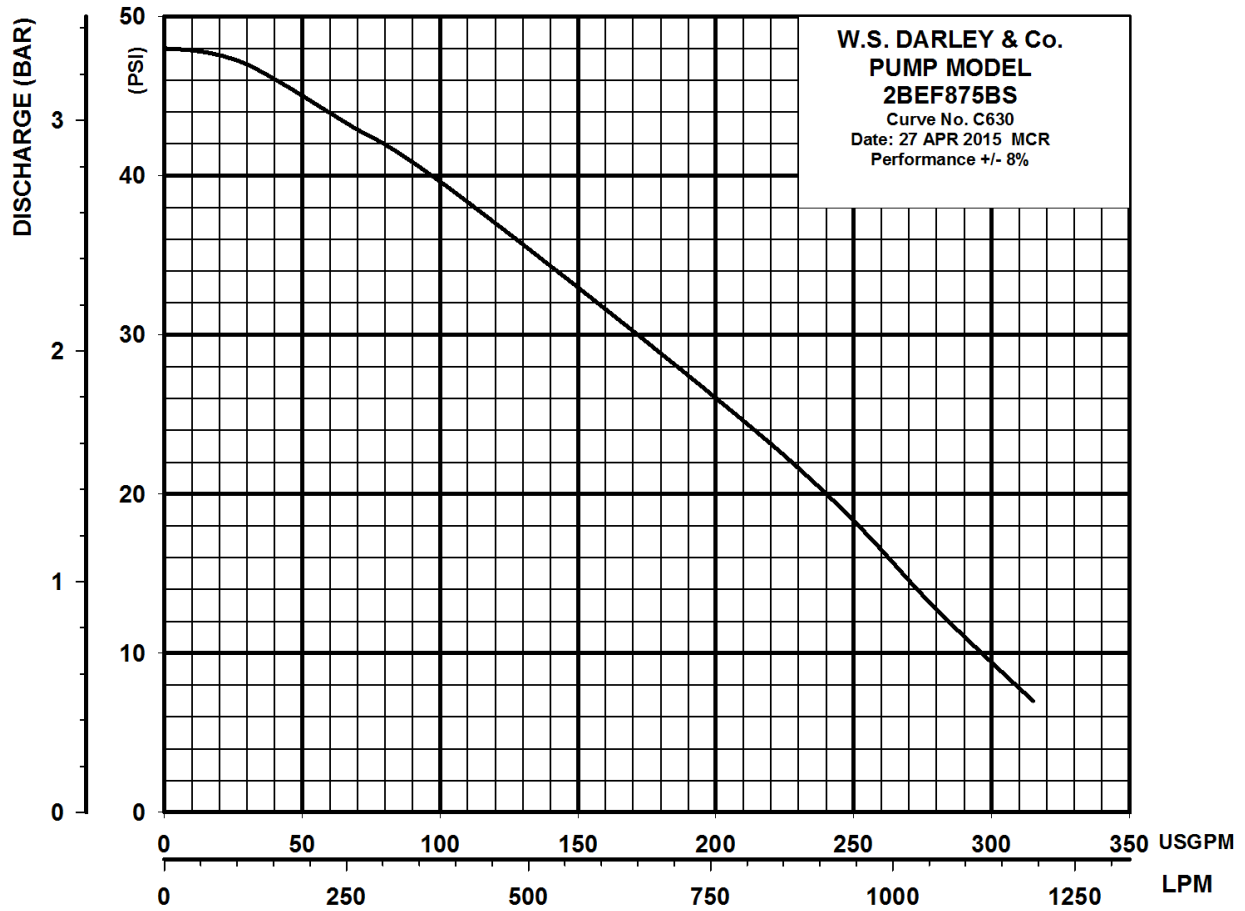
- ذات تصميم تكنولوجي عالي محكم وصغير الحجم.
- ذاتية التحضير وذات قدرة تصريف كبيرة.
- خفيفة الوزن وذو قدرة عالية تصل إلى ٥,٧٥ حصان عند ٣٥٥٠ لفة/دقيقة.
- يمكن حملها بواسطة فردين حتي في الأماكن الصعبة والوعرة.
- يمكن حفظها داخل الدواليب النمطية لصغر حجمها.
- مزودة بمصفاة (شبكة) تنقية لتفادي الأجسام الصلبة
- جسم الظلمبة مصنع من سبيكة الألومنيوم القوي والخفيف الوزن.
- عامود الإدارة مزود بموانع تسرب ميكانيكية ذاتية الضبط



طلبة الحريق العائمة - ماركة **DARLEY** طراز **Porpoise™** الأمريكية الصنع



منحنى الأداء:



ظلمبة الحريق العائمة - ماركة DARLEY طراز Porpoise™ الأمريكية الصنع

المواصفات الفنية :

ظلمبة محمولة عائمة	
نوع الماكينة	ظلمبة محمولة عائمة خفيفة لآعمال نزع المياه والإطفاء ماركة دارلي
منشأ الماكينة	أمريكية الصنع
المحرك	صناعة أمريكية من إنتاج شركة Briggs & Stratton
القدرة	(٤,٣٣ حصان) عند ٢٦٠٠ لفة/دقيقة - العزم حوالي ٨,٧٥ قدم.رطل
الوقود	بنزين
نظام الإدارة	يدوية باستخدام الحبل الارتجاعي (الحبل المتصل بالقرص الدوار ذو الياي)
الظلمبة	مصنعة من سبيكة الالومنيوم القوي خفيف الوزن
الريشة (المروحة)	سبيكة من البرونز
فتحة الطرد	قطر ١ ١/٢" (NH)
فتحة السحب	١٠٢ قطر مم (٤ بوصة)
الأداء	٣٠٠ جالون أمريكي/دقيقة (١١٣٦ لتر/د) عند التصريف الحر
الأبعاد (طول × عرض × ارتفاع)	(١٧×٢١×٢٦,٥) بوصة - (٤٣,٢×٥٣,٣×٦٧,٣) سم تقريبا
الوزن الجاف	٦٠ باوند (٢٧ كجم) تقريبا
يورد مع الظلمبة بدون سعر إضافي	خرطوم نزع مياه قطر ٢ بوصة بطول ١٥ متر بلاكور قلاووظ (NH) يركب عليه لأكور ٢ ١/٢"

الضمان :

مدة الضمان	عام من تاريخ الشراء ضد عيوب الصناعة
وسيلة تغطية الضمان	تقتصر على استبدال الجزء محل الشكوى على أن يكون ذلك مرجعه عيوب في الصناعة وأن ذلك ليس مرجعه سوء الاستعمال.
عناصر اسقاط الضمان	سوء الاستخدام ، سوء التداول أو التخزين ، إجراء أى أعمال فحص أو إصلاح عن طريق جهات أو أفراد غير مصرح لها بذلك.